

# reblé

FICHA TÉCNICA



## ESPECIFICACIONES

---

### VARIANTES DISPONIBLES

Redondo  
Plano  
Base redondeada

### MATERIALES

Chapa  
Tubo estructural de hierro  
Acero inoxidable AISI 304

### TERMINACIONES DISPONIBLES

Pintura poliéster termoconvertible  
Acero inoxidable

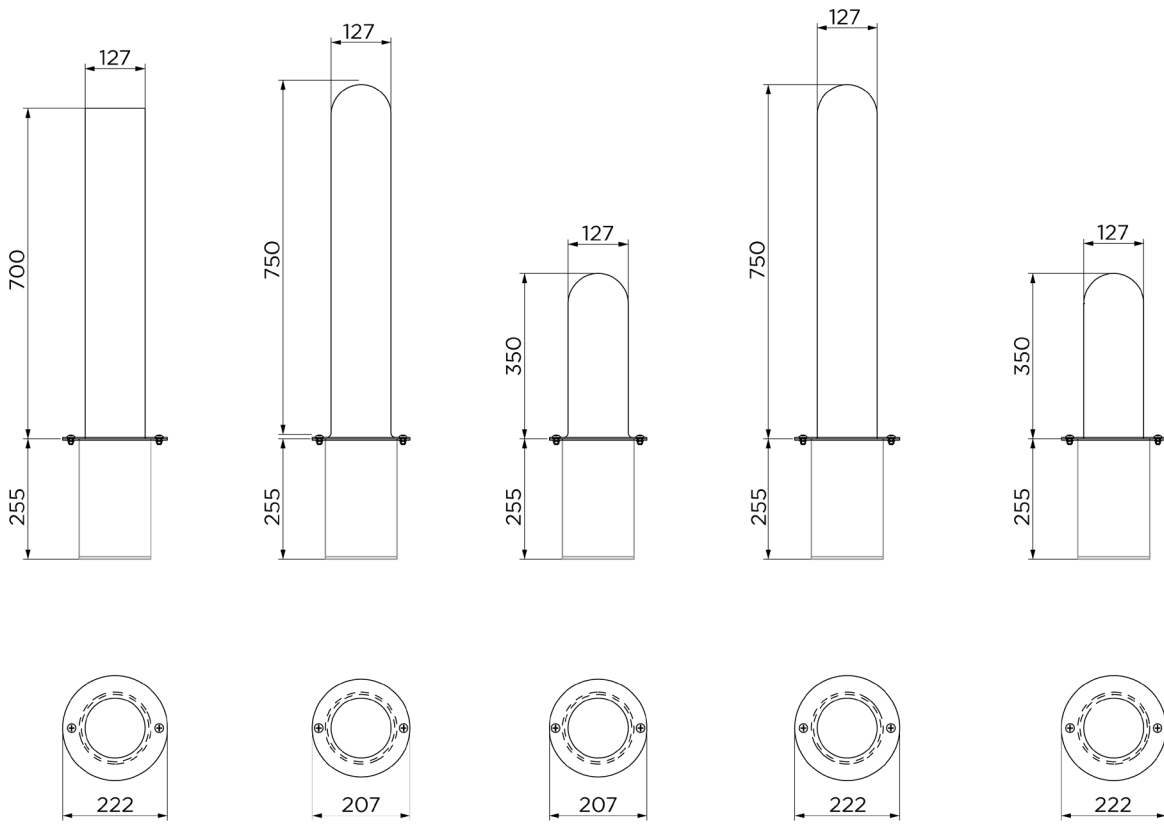
### SISTEMAS DE FIJACIÓN

Empotrado al piso



# MEDIDAS

---



## NOMEN ARGENTINA

Eduardo Sivori 5170 [B1605AVJ]  
Munro - BsAs - Argentina  
Tel +54 11 4721 3750

## NOMEN BRASIL

Av. Dr. João Batista de Almeida Barbosa, n°622  
São João da Boa Vista - SP - CEP: 13876-021  
Tel/Fax +55 19 3624 1413 | Cel +55 19 97403 8177

## NOMEN MEXICO

Jorge Jimenez Cantu N° 230 D-14  
Edo - Mex - CP 54750  
Tel 5868 9680 - 5873 8414 | Fax 1113 0691

